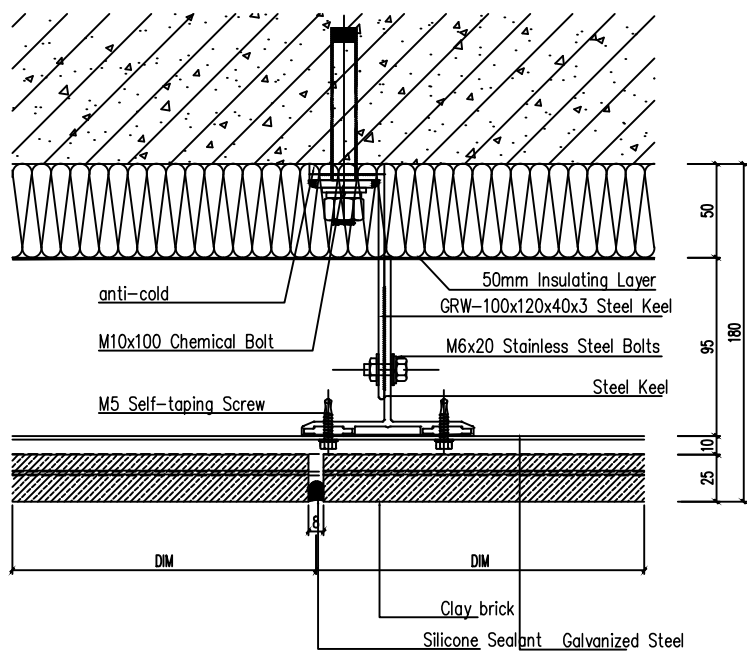


LA3-2010

Autodesk



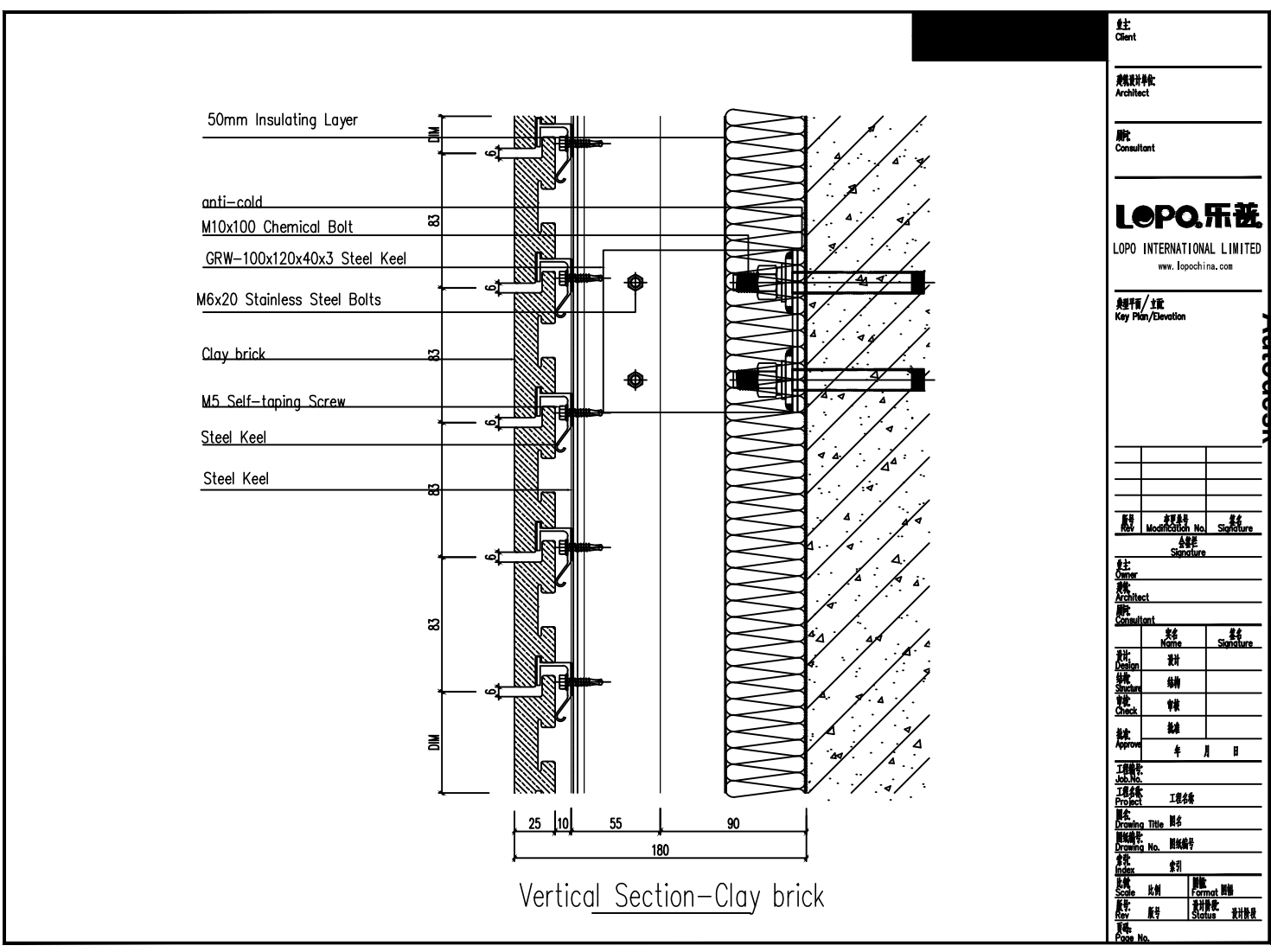
Horizontal section-Clay brick

业主 Client	
建筑设计师 Architect	
顾问 Consultant	
LOPO.乐祚	
LOPO INTERNATIONAL LIMITED www.lopochina.com	
类型/主图 Key Plan/Elevation	
图号 Key	修改号 Modification No.
姓名 Name	签名 Signature
业主 Owner	
建筑 Architect	
顾问 Consultant	
设计 Design	姓名 Name
结构 Structure	设计 Design
审核 Check	审核 Check
批准 Approve	批准 Check
日期 Date	
工程名称 Project	
图名 Drawing Title	
图号 Drawing No.	
索引 Index	
比例 Scale	图幅 Format
版次 Rev	设计阶段 Status
页码 Page No.	

Autodesk

LA3-2010

Autodesk



业主
Client

建筑设计师
Architect

顾问
Consultant

LOPO.乐波
LOPO INTERNATIONAL LIMITED
www.lopochina.com

关键平面/立面
Key Plan/Elevation

Rev	变更单号 Modification No.	备注 Remarks

业主
Owner

建筑师
Architect

顾问
Consultant

姓名 Name	签字 Signature

设计
Design

结构
Structure

审核
Check

批准
Approve

日期
Date

年 月 日

工程名称
Job No.

项目名称
Project

工程名称
Project Name

图名
Drawing Title

图名
Title

图号
Drawing No.

图号
Drawing No.

索引
Index

索引
Index

比例
Scale

比例
Scale

图幅
Format

图幅
Format

设计
Design

设计
Design

审核
Check

审核
Check

批准
Approve

批准
Approve

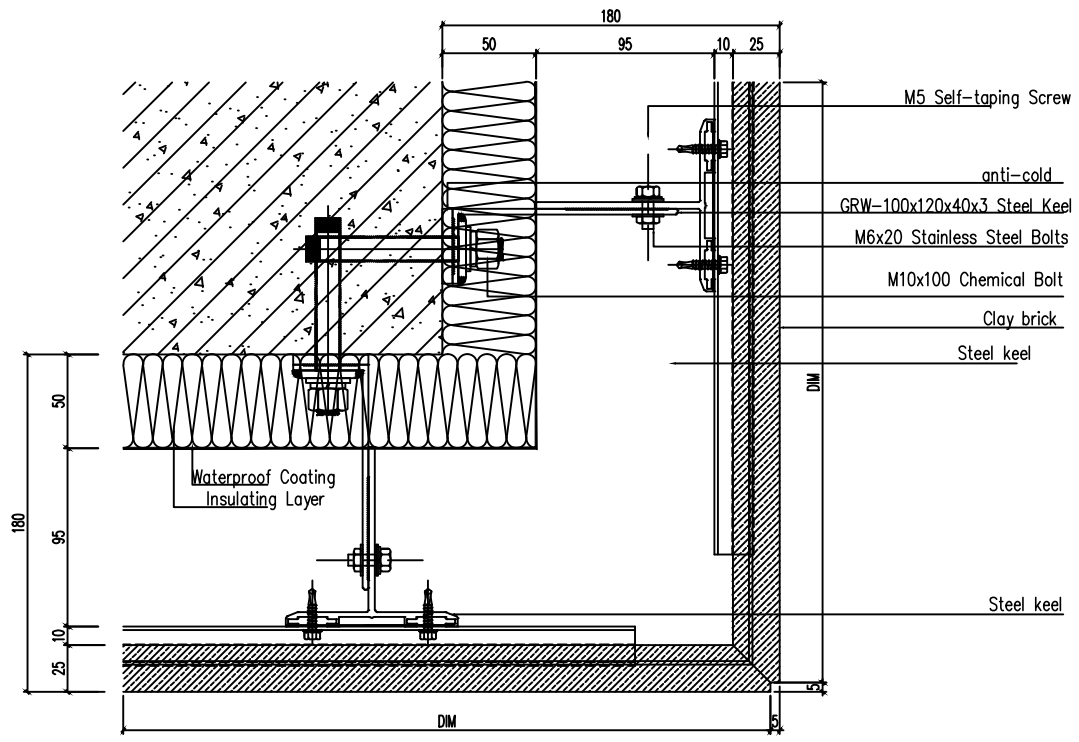
页码
Page No.

页码
Page No.

Autodesk

LA3-2010

Autodesk



Detail External Corner of Building - Clay brick

业主
Client

建筑设计师
Architect

顾问
Consultant

LOPO.乐薇
LOPO INTERNATIONAL LIMITED
www.lopochina.com

关键图/立面
Key Plan/Elevation

Rev	修改号 Modification No.	姓名 Name	签字 Signature
总审核 Signature			

业主
Owner

建筑
Architect

顾问
Consultant

姓名 Name	签字 Signature
设计 Design	设计
结构 Structure	结构
审核 Check	审核

批准
Approve

年 月 日

项目编号
Job No.

工程名称
Project

工程名称

图名
Drawing Title

图名

图号
Drawing No.

图号

索引
Index

索引

比例
Scale

比例

图幅
Format

图幅

版次
Rev

版次

设计阶段
Status

设计阶段

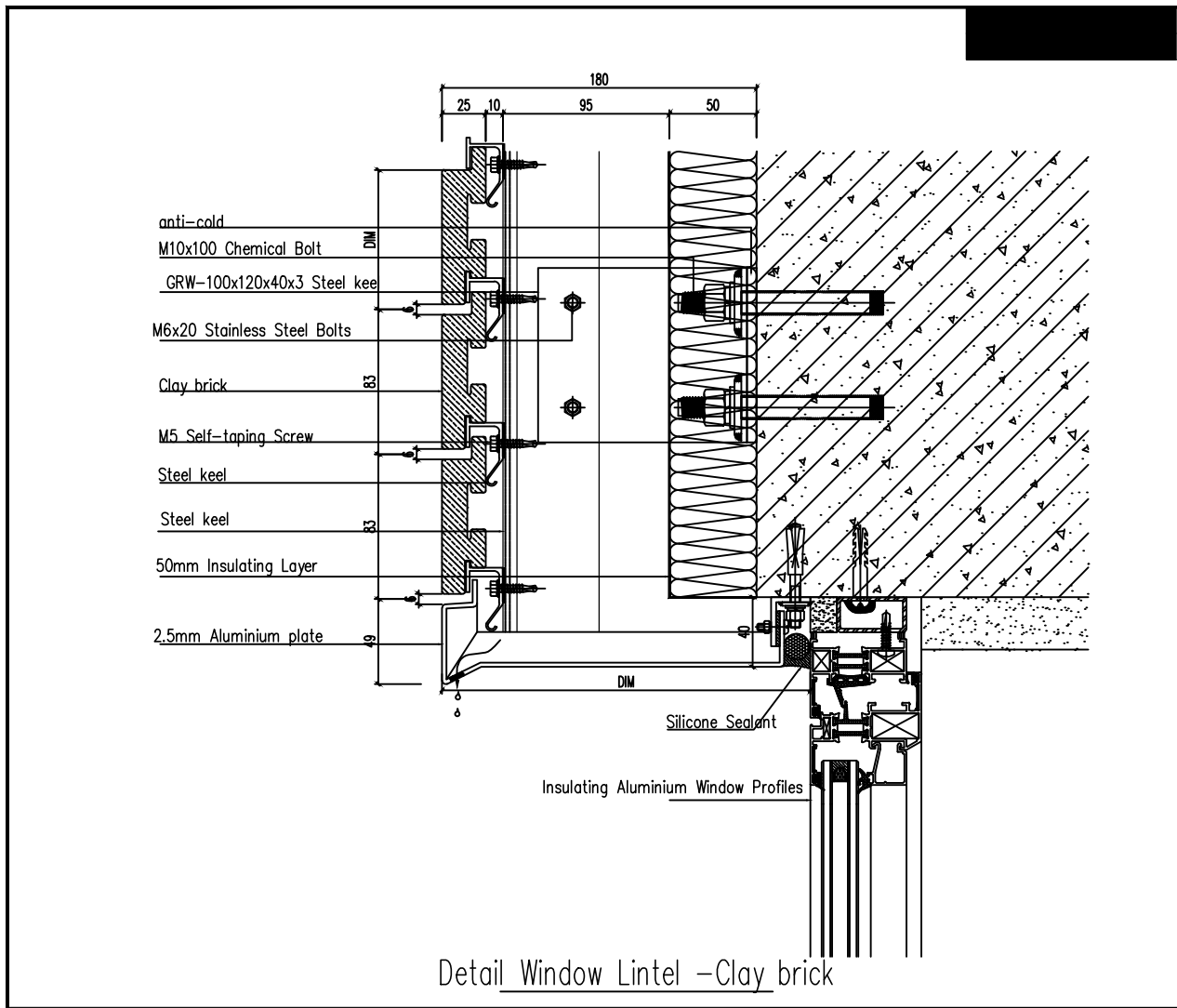
页码
Page No.

页码

Autodesk

LA3-2010

Autodesk



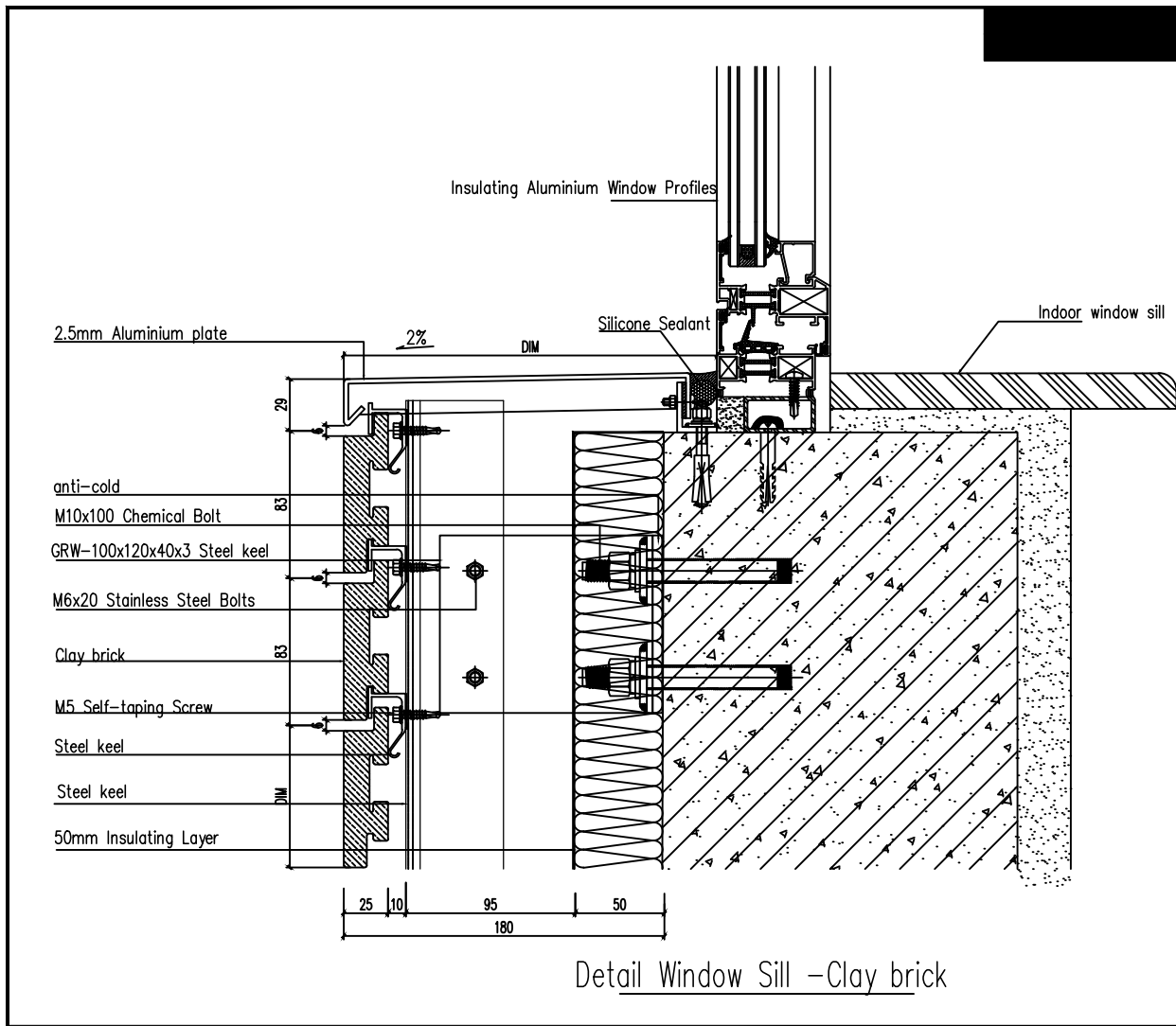
Detail Window Lintel - Clay brick

业主 Client	
建筑设计师 Architect	
顾问 Consultant	
LOPO.乐波	
LOPO INTERNATIONAL LIMITED	
www.lopochina.com	
类型/主图 Key Plan/Elevation	
图号 Key	变更号 Modification No.
姓名 Name	签名 Signature
业主 Owner	
建筑师 Architect	
顾问 Consultant	
设计 Design	姓名 Name
结构 Structure	签名 Signature
审核 Check	
批准 Approve	日期 Date
工程编号 Job No.	
项目名称 Project	工程名称 Project Name
图名 Drawing Title	图名 Title
图号 Drawing No.	图号 Drawing No.
索引 Index	索引 Index
比例 Scale	比例 Scale
版次 Rev.	版次 Rev.
日期 Date	日期 Date
页码 Page No.	页码 Page No.

Autodesk

LA3-2010

Autodesk



Detail Window Sill - Clay brick

业主 Client	
建筑设计师 Architect	
顾问 Consultant	
LOPO.乐薇 LOPO INTERNATIONAL LIMITED www.lopochina.com	
关键/主图 Key Plan/Elevation	
图号 Key	变更号 Modification No.
姓名 Name	签名 Signature
业主 Owner	
建筑 Architect	
顾问 Consultant	
设计 Design	姓名 Name
结构 Structure	签名 Signature
审核 Check	姓名 Name
批准 Approve	签名 Signature
日期 Date	年 月 日
工程名称 Project	工程名称
图名 Drawing Title	图名
图号 Drawing No.	图号编号
索引 Index	索引
比例 Scale	比例
格式 Format	格式
图例 Status	图例
页码 Page No.	页码

Autodesk